



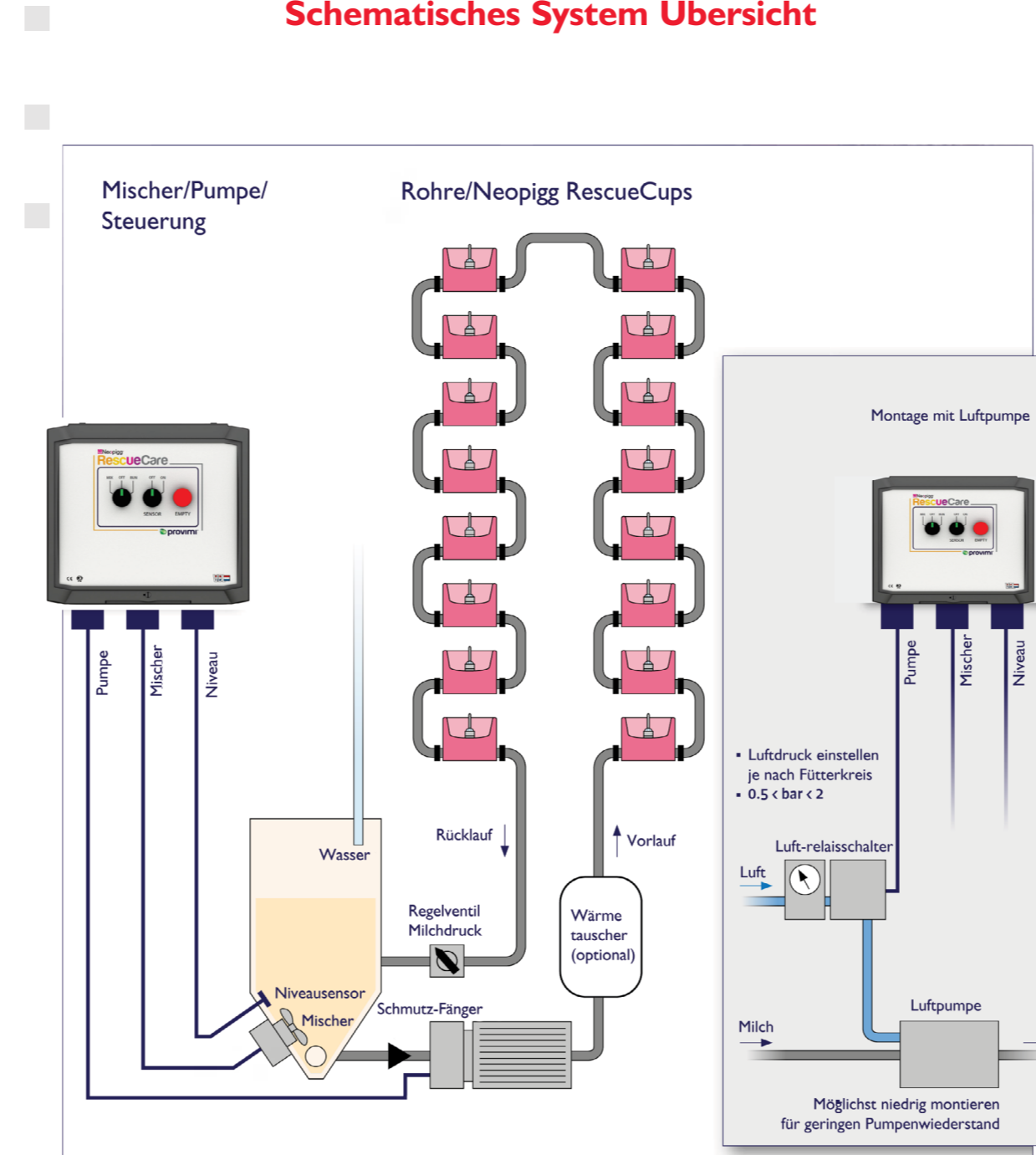
RescueCare Tassensystem

- Einfache und bequeme Anwendung
- Maximale Futteraufnahme vor dem Absetzen
- Mehrere und schwerere Ferkel Absetzen
- Steigert die Leistung Ihren Sauen
- Flüssigfuttersystem mit der kontinuierlichen Versorgung
- Bewährtes Konzept, seit über 10 Jahren weiterentwickelt

VDL Agrotech



Schematisches System Übersicht



Management und Futterschema

Management

Das RescueCare System ist ein automatisches Fütterungssystem, das sehr benutzerfreundlich ist. Die Basic-Steuerung ist einfach zu bedienen und ist für 1 Mischtank geeignet. Die Touch-Steuerung ist für 2 Mischtanks geeignet und verfügt über zusätzliche Optionen wie zum Beispiel Temperaturüberwachung, Ereignisprotokollierung (Data-Log) und individuelle Anpassung des Mischer Schema pro Futtersorte.

Die Touch-Steuerung führt ein sogenanntes Ereignisprotokoll. Es registriert dabei beispielsweise Datum, Uhrzeit und Temperatur pro Aktion oder Aktivität. Diese Informationen können einfach als Excel-Datei auf einen USB-Stick kopiert und auf dem Computer analysiert werden.

Futtersorten/Schema

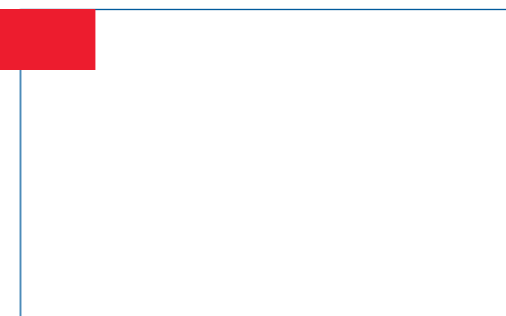
Das RescueCare System eignet sich für Milchersatz und flüssige Prestarter mit einer Lösung von 150 bis 250 Gramm / Liter. Von 2. Tag bis kurz vor dem Absetzen werden die Ferkel über die Tassen gefüttert. Die Empfehlung ist ab dem 7-12 Tag zusätzliches Absetzfutter (Prestarter Trocken) zu geben um das Absetzen zu erleichtern.



	0	1	2	3	4	5	6	7	8	9	10	11	12	13	14	15	16	17	18	19	20	21	22	23	24	25	26	27	28
Milchersatz (Milk)																													
Flüssige Prestarter (Smooth)																													
Prestarter (Heavy Pig)																													

Wenden Sie sich an Ihrem Futterlieferant für ein Passendes Futterschema für Ihren Betrieb

Händler



VDL Agrotech



P.O. Box 8822, 5605 LV Eindhoven, T: +31(0)40 29 25 500
www.vdlagrotech.com, info@vdlagrotech.nl, F: +31 (0)40 29 25 501

115100178

Neopigg™ RescueCare Tassensystem

Cup



Die moderne Schweinehaltung steht täglich vor vielen Herausforderungen. Mit einer ständig steigenden Anzahl von Ferkeln pro Wurf und einer konstanten Milchproduktion der Sau wird die Bereitstellung von flüssigem Ferkelfutter im Abferkelstall immer wichtiger. Mit dem RescueCare System haben die Ferkel vom ersten Tag an uneingeschränkter Zugang zu dem frischen Flüssigfutter. Dank der patentierten Futtertasse können die Ferkel selbst die Tagesmenge bestimmen. Dies führt zu einer Verbesserung der Ergebnisse um bis zu 30% in Kilogramm Ferkel, die pro Sau / Jahr geliefert werden. Außerdem gibt es auch eine Arbeitseinsparung von 5-10%.

Futterküche



Futterküche

Die Futterküche bildet das Herzstück der Anlage. Hier wird das flüssige Ferkelfutter (Milch oder Prestarter) in einem Mischtank angemischt. Anstatt das Futter per Hand zu verteilen wird es automatisch 24/7 rundgepumpt. Die Ferkel bestimmen selbst die Futteraufnahme nach Bedarf. Das System ist kompakt und komplett modular und Stecker-Fertig aufgebaut. Wenn keinen Spezialraum vorhanden ist, kann die Anlage auch in einem Zentralgang realisiert werden. Wichtig ist aber eine ausreichende Warmwasserversorgung.

Nippel



Tasse mit dem patentierten Nippel

Die RescueCare Tasse hat eine auffällige Farbe die vom ersten Tag an von den Ferkeln erkannt wird. Die Ferkel sind lernbegierig und wissen sofort, wie man die Tasse bedient. Der patentierte Nippel regelt die Versorgung automatisch. Wenn die Tasse gefüllt ist, wird der Nippel und der Zufuhr um ein Überlaufen des Futters zu verhindern blockiert. Darüber hinaus bleibt das Futter im System frisch. Es gibt verschiedene Möglichkeiten die Tasse zu platzieren, das hängt vom Typ der Abferkelbucht und der Präferenz des Schweinezüchters ab.

Geschlossene Ringleitung



Mischtank und Steuerung

Mischtank

Der Mischtank ist aus Kunststoff und Edelstahl hergestellt und ist absolut lebensmittelecht und korrosionsbeständig. Dank der speziellen Produktionsmethode gibt es keine Lücken oder Nähte, wodurch der Tank sehr schnell und einfach zu reinigen ist. Der leistungsstarke Mischmotor ist auf der geneigten Bodenplatte montiert. Vorteile dieser speziellen Konstruktion sind:

- Guter und sicherer Zugang bei der Reinigung oder Produkt Anmischen
- Optimale Mischung (<2 Minuten voller Tank)
- Wenig Restfutter
- Kein Absetzen des Produkts, ein automatisches periodisches Mischen

Zwei Modelle sind verfügbar: mit 200 oder 400 Liter Tankkapazität. Die Auswahl hängt von der Anzahl der Tassen / Decks pro Tank und davon, wie oft frisches Futter angemischt wird, ab. Die Tanks werden Stecker-Fertig geliefert.

Optionen: Temperatursensor, transparenter Deckel, automatischer Wasserzähler zum Befüllen, automatischer Wassernachlauf beim leeren Tank.

Steuerung

Es sind zwei RescueCare Steuerungen erhältlich: Basic und Touch, beide Modelle haben folgende Merkmale:

- Einfaches funktionales Design
- Stecker-Fertiges System
- Mischer und Pumpe manuell und automatisch bedienbar
- Systemkomponenten (Tank / Pumpe / Wasserdosierung) sind austauschbar

Die RescueCare Touch-Steuerung ist mit einem intuitiven Farbdisplay ausgestattet. Das macht die Bedienung klar und einfach, der Benutzer kann die Sprache selbst auswählen

Steuerung RescueSystem Basic



Steuerung RescueSystem Touch



Sprachen einfach Wählbar

ЯЗЫК	
Deutsch	English
Nederlands	Polski
русский	français
italiano	dansk
한국어	Español



Pumpen und Tasse Positionieren

Pumpen

Für das ResueCare-System wurden spezielle Pumpen mit den richtigen Eigenschaften ausgewählt, die gegen Milch, Flüssigem Prestarter und Reinigungsmittel beständig sind. Es gibt zwei Arten von Pumpen: Pneumatische und Elektrische. Bei kurzem Förderkreis bis +/- 200 Meter sind Elektrische Pumpen verwendbar. Die Durchflussrate kann mit einem Frequenzregler variabel eingestellt werden.

Für längeren Förderkreis werden pneumatische Membranpumpen eingesetzt. Mehrere Pumpen können einfach nacheinander in Serie geschaltet werden. Ein weiterer Vorteil ist, dass diese Pumpen die Struktur des Futters nicht beschädigen. Die beste Wahl kann in Absprache mit dem Schweinezüchter getroffen werden. Das RescueCare-System bietet eine maßgeschneiderte Lösung für jedes Unternehmen mit aufeinander abgestimmten Bausteinen.

Tasse Positionieren

Nicht jeder Abferkelstall ist gleich, oft sind die Erfahrungen und die Vision des Schweine Züchters im Entwurf einbezogen. Es gibt mehrere Möglichkeiten, eine RescueCare Tasse zu platzieren, dieses hängt jedoch stark von der Position geschlossener Böden, Heizplatten oder Nestkappen ab:

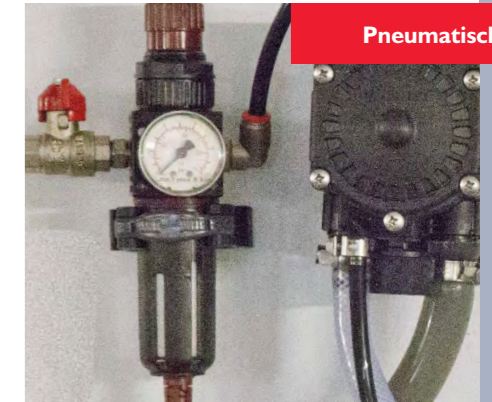
- Tasse vorne oder hinten im Abferkelbucht
- Tasse links oder rechts im Abferkelbucht
- Schläuchen über oder unter dem Boden

Zusammen mit Ihrem RescueCare Spezialisten kann für jedes Unternehmen eine passende Lösung angeboten werden.

Elektrische Pumpe



Pneumatische Pumpe



Abferkelbucht

